

تاریخ: ۱۳۹۴/۰۹/۲۵
شماره: ۲۲۵۴۳/ش م
پیوست: دارد

بسمه تعالی



ریاست محترم سازمان نظام مهندسی ساختمان (کلیه استانها)

سلام علیکم؛

احتراماً، به پیوست دستورالعمل طرح و اجرای همبندی در ساختمان ها که بر اساس ماده پ-۱-۴-۷-۱ مبحث سیزدهم مقررات ملی ساختمان و در راستای افزایش ضریب ایمنی و جلوگیری از برق گرفتگی در ساختمان تدوین شده است، به منظور الزام اجرا در تمامی ساختمان ها، ارسال می گردد. لذا خواهشمند است دستور فرمائید اقدام مقتضی در این خصوص مبذول گردد.

مهدی حق بین
دبیر اجرایی سازمان نظام مهندسی ساختمان



شناسه: ۱۰۲۵۷۲

به نام خدا

سازمان نظام مهندسی ساختمان

گروه تخصصی برق (کشور)

دستورالعمل طرح و اجرای

همبندی در ساختمان‌ها

تدوین کنندگان

رئیس کارگروه: دکتر سلیمان شیرزادی

اعضاء کارگروه:

مهندس رحیم سلیمان آذر

دکتر ایمان سریری آجیلی

مهندس سیدبدرالدین رضازاده

مهندس ایرج امینی باغبادرانی

دکتر علی اصغر امینی

مهندس مسعود باقرزاده یزدی

مهندس عزت‌الله... پرتوی شال

دکتر شاهرخ شجاعیان

مهندس سید کاظم مجابی

تابستان ۱۳۹۴

ویرایش اول

۱-۱ کلیات

۱-۱-۱ الزام

۱-۱-۱-۱ بر اساس ماده پ-۱-۴-۷-۱ مبحث سیزدهم مقررات ملی ساختمان، علاوه بر سیستم اتصال زمین، اجرای همبندی اصلی در تمامی ساختمان‌ها، یک الزام است. همچنین مواد ۱۳-۹-۲-۵، ۱۳-۹-۱-۳ و پ-۱-۴-۷-۲ این مبحث، اجرای همبندی اضافی را در محیط‌های مرطوب از جمله آشپزخانه، حمام و ... و کلیه مکان‌هایی که از عملکرد وسایل حفاظتی آنها در زمان مجاز، اطمینان کافی وجود ندارد، الزامی نموده است. لذا این دستورالعمل به منظور طراحی و اجرای همبندی ساختمان‌ها، تدوین گردیده و لازم‌الاجرا است.

یادآوری: مزایای اجرای همبندی در ساختمان‌ها به شرح زیر است:

الف- مطمئن‌ترین روش جلوگیری از برق‌گرفتگی ناشی از تماس غیرمستقیم (به کمک هم‌ولتاژ کردن نقاط در دسترس)

ب- کاهش خطر آتش‌سوزی‌های ناشی از برق

ج- حفاظت از آسیب دیدن تجهیزات الکترونیکی، مخابراتی و اتوماسیون

د- کاهش مقاومت سیستم زمین ساختمان و افزایش سرعت عملکرد وسایل حفاظتی

ه- کاهش اثرات الکتریسته ساکن (ESD^*) و کمک به بهبود سازگاری الکترومغناطیسی (EMC^{**}) که موجب کاهش تداخل امواج الکترومغناطیسی (EMI^{***}) می‌شود.

و- ایجاد مسیرهای متعدد موازی برای هدایت جریان‌های صاعقه به سمت زمین و جلوگیری از آسیب‌های ناشی از آن بر روی تجهیزات الکتریکی و اشخاص****

ز- رفع نگرانی‌های ناشی از عدم اطمینان به عملکرد وسایل حفاظتی به کمک هم‌بندی اضافی

ح- ایمن‌سازی به وسیله هم‌بندی اضافی در ساختمان‌هایی که مقاومت کل سیستم زمین بیش از حد مجاز بوده و امکان کاهش آن نیست.

* Electro Static Discharge

** Electro Magnetic Compatibility

*** Electro Magnetic Interference

**** اجرای همبندی اصلی در ساختمان‌های دارای صاعقه‌گیر، لزوم استفاده از هادی‌های نزولی برای سیستم صاعقه‌گیر را منتفی نمی‌کند.

دستورالعمل طرح و اجرای همبندی در سافتمان‌ها

۱-۱-۱-۲ جهت اجرای همبندی اصلی، مطابق ماده پ-۱-۴-۷-۱ باید هادی حفاظتی، هادی خنثی، لوله‌های اصلی فلزی آب، لوله‌های اصلی گاز، لوله‌ها و کانال‌های فلزی اصلی سایر تأسیسات، الکتروود اصلی و فرعی اتصال زمین و **تمامی قسمت‌های اصلی فلزی ساختمان‌ها مانند اسکلت فلزی و آرماتورهای بتن مسلح** را به وسیله هادی‌های جداگانه بر روی شینه اصلی اتصال زمین ساختمان به یکدیگر متصل نمود. لذا با توجه به وجود مقاومت الکتریکی در اتصالات عادی بین میلگردهای بتن مسلح و اتصالات پیچی تیرها و ستون‌های اسکلت فلزی، بایستی پیش از هر مرحله بتن‌ریزی و یا پوشاندن اسکلت فلزی به ترتیبی که شرح داده می‌شود، اتصالات الکتریکی مطمئنی را به وجود آورد و سپس شبکه ایجاد شده را به اتصال زمین ساختمان متصل نمود.

۲-۱-۱ طراحی

۱-۲-۱-۱ مهندسان طراح تأسیسات الکتریکی ساختمان‌ها موظفند تمامی نقشه‌های لازم جهت اجرای همبندی اصلی و اضافی در میلگردها و یا اسکلت فلزی ساختمان را تهیه و در اختیار کارفرما و مراجع ذیصلاح بگذارند.

۳-۱-۱ نظارت

۱-۳-۱-۱ مهندسان ناظر تأسیسات الکتریکی ساختمان‌ها موظفند بر اساس طرح داده شده، بر حسن اجرای همبندی اصلی و اضافی، در میلگردها و یا اسکلت فلزی ساختمان‌ها نظارت نمایند.

۲-۱ روش طراحی و اجرا

۱-۲-۱ ترسیم نقشه‌های همبندی

۱-۱-۲-۱ نقشه‌های همبندی اصلی و اضافی بایستی بر روی پلان شالوده (فونداسیون) و پلان‌های تیرریزی و مقاطع ستون‌های ساختمان و در صورت لزوم سایر نقشه‌های سازه ترسیم و جزئیات (دیتایل‌های) لازم به آنها افزوده شود. (پلان‌های همبندی نمونه در شکل‌های ۱-۴-۱ تا ۵-۴-۱ آمده است).

۱-۲-۲ تشکیل شبکه همبند

۱-۲-۲-۱ همبندی در میلگردها، ستون‌ها و تیرهای فلزی ساختمان، با ایجاد شبکه‌ای از یک هادی در شالوده

(فونداسیون) و همه طبقات ساختمان انجام می‌شود. این شبکه تمامی بخش‌های زیر را در برمی‌گیرد.

الف) در شالوده: تمامی شناژهای ارتباطی

ب) در سقف بام: تمامی شناژها و تیرهای فلزی

ج) در سایر سقف‌ها:

۱- شناژها یا تیرهای فلزی پیرامونی سقف

۲- شناژها یا تیرهای فلزی پیرامونی چهارچوب راه‌پله و آسانسور

۳- شناژها یا تیرهای فلزی در طول و عرض ساختمان، حداقل در هر ۲۰ متر

۴- یکی از شناژها یا تیرهای فلزی در هر حمام، دستشویی، آشپزخانه، آبدارخانه، رختشوی‌خانه

و سایر فضاهایی که به‌طور معمول در کف آنها آبریزی می‌شود.

د) در سقف خرپشته‌ها و سقف موتورخانه‌های آسانسور: شناژها یا تیرهای فلزی پیرامونی هر سقف

ه) در ستون‌ها: در پوسته خارجی و درون ساختمان، به‌نحوی که موارد ذیل را در برگیرد:

۱- تمامی ستون‌های واقع در گوشه‌های ساختمان (در همه طبقات)

۲- در هر ۲۰ متر از طول و از عرض ساختمان، حداقل یک ستون (در همه طبقات)

۳- یکی از ستون‌های شفت هر راه‌پله در همه طبقات

۴- تمامی ستون‌ها در هر خرپشته و هر موتورخانه آسانسور

۱-۲-۲-۲ در فونداسیون‌های یکپارچه، هادی همبندکننده، بایستی علاوه بر پوشش دادن خط پیرامونی

فونداسیون، در طول و عرض ساختمان، حداقل در هر ۲۰ متر، یک انشعاب داشته باشد.

۱-۲-۲-۳ در صورتی که همبندی را قبل از بتن‌ریزی در فونداسیون، بام و یا یکی از طبقات ساختمان، خرپشته‌ها،

یا سقف موتورخانه‌های آسانسور انجام نداده باشند، باید با استفاده از سیم مسی بدون روکش غیرافشان

با سطح مقطع 16mm^2 شبکه همبند را بر روی سطح بتن (بر روی بتن کف طبقه، بام و ...) ایجاد و آن

را به شبکه همبندی، در نزدیک‌ترین نقاط در دسترس متصل نمود. در این صورت شبکه ایجاد شده

دستورالعمل طرح و اجرای همبندی در ساقتمان‌ها

بایستی همه جزئیات بندهای الف تا د از ماده ۱-۲-۲-۱ و ماده ۲-۲-۲-۱ را در بر بگیرد با این تفاوت که فاصله مندرج در ماده ۲-۲-۲-۱ و ردیف ۳ از بند ج ماده ۱-۲-۲-۱ به ۱۰ متر کاهش می‌یابد. پس از ایجاد این شبکه، باید بلافاصله روی آن را با ملات سیمان (ماهیچه سیمانی) پوشاند.

۴-۲-۲-۱ در صورتی که قبل از بتن‌ریزی در ستون‌های یکی از طبقات ساختمان، خرپشته و یا موتورخانه آسانسور، همبندی را انجام نداده باشند، ارتباط شبکه همبند بین طبقات بالا و پایین قطع می‌شود، لذا باید یک رشته سیم مسی با سطح مقطع حداقل 16mm^2 غیرافشان (روکش دار یا بدون روکش) در کنار ستون‌های مورد نظر در بند د ماده ۱-۲-۲-۱ قرار داده و آنها را به شبکه همبندی طبقه بالاتر و همچنین طبقه یا طبقات پایین تر متصل نمود.

توضیح: به منظور جلوگیری از خوردگی، استفاده از سیم روکش دار برای ستون‌هایی که با گچ پوشانده می‌شوند، الزامی است.

۵-۲-۲-۱ در صورتی که قبل از بتن‌ریزی در دو یا چند طبقه از ساختمان (در ستون‌ها و سقف‌ها) همبندی را انجام نداده باشند، باید شبکه همبند را به شرح مندرج در مواد ۱-۲-۲-۱ و ۲-۲-۲-۱ به کمک سیم مسی، بر روی سقف‌ها و ستون‌ها ایجاد و ضمن اتصال این طبقات به یکدیگر، آنها را به نزدیک‌ترین نقاط در دسترس، به طبقات بالا و پایین متصل نمود.

۳-۲-۱ جزئیات ایجاد شبکه همبند

۱-۳-۲-۱ هادی همبند کننده، یک رشته سیم مسی، یک تسمه مسی، یک عدد میلگرد و یا یک تیر یا ستون فلزی است که بر اساس طرح همبندی در سقف‌ها و ستون‌های ساختمان قرار می‌گیرد.

توصیه می‌شود به منظور سهولت و سرعت در اجرا، اطمینان بیشتر از اجرای درست و تداخل کمتر با عملیات سازه‌ای، از هادی مسی به عنوان هادی همبند کننده استفاده شود.

میلگرد همبندی می‌تواند یکی از میلگردهای موجود (میلگردهای اصلی) در شناژها یا ستون‌های سازه و یا یک میلگرد اضافی باشد که به میلگردهای موجود سازه اضافه شده است.

توجه: به کارگیری میلگردهای موجود سازه به عنوان میلگرد همبندی، منوط به کسب اجازه از مهندس ناظر سازه است.

دستورالعمل طرح و اجرای همبندی در سافتمان‌ها

۱-۲-۳-۲ میلگردهای اضافی همبندی بایستی با سیم آرماتوربندی معمولی یا سیم مسی مفتولی به میلگردهای اصلی سازه بسته شوند. (تعداد بست و روش بستن آنها مانند میلگردهای اصلی سازه است)

۱-۲-۳-۳ سیم‌ها یا تسمه‌های همبندی مسی باید به میلگردهای موجود سازه متصل شوند. برای این کار حداقل در هر ۶ متر، با استفاده از جوش ترمیت (کدولد) و یا بست‌های پیچی مناسب، اتصالاتی ایجاد شده و همچنین در فاصله بین بست‌های پیچی یا جوش‌ها، باید به کمک سیم آرماتوربندی معمولی یا سیم مسی مفتولی، بست‌های دیگری زده شود. تعداد بست‌های سیمی و روش بستن آنها مانند میلگردهای اصلی سازه است.

بست‌های پیچی باید از جنس مس یا آلیاژهای مجاز آن، فولاد بدون روکش، فولاد گالوانیزه یا فولاد ضدزنگ (استینلس استیل) باشد.

۱-۲-۳-۴ بایستی تمامی قطعات شبکه همبند، از طریق اتصالات الکتریکی مطمئن، به یکدیگر وصل شوند. به نحوی که مقاومت الکتریکی، بین اجزاء این شبکه به حداقل ممکن کاهش یابد. این اتصالات باید در همه نقاط ذیل برقرار شود:

الف) در تمامی نقاطی که قطعات شبکه همبند دو تکه شده‌اند.

ب) در تمامی گوشه‌های ساختمان که قطعات شبکه همبند از دو طرف به هم می‌رسند.

ج) در تمامی انشعابات که از یک قطعه از شبکه همبند گرفته می‌شود. (سهرای‌ها)

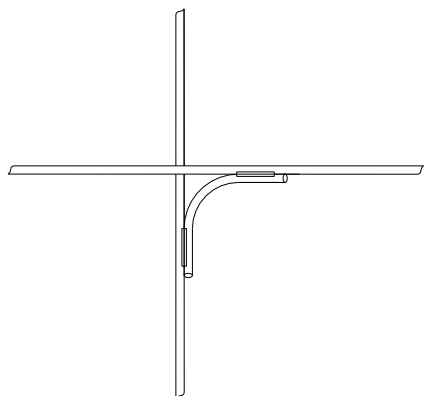
د) در تمامی نقاطی که قطعات طولی و عرضی شبکه همبند از روی هم عبور می‌کنند. (چهارراهی‌ها)

ه) در هر جا که شبکه افقی یک طبقه، به یک ستون متصل می‌شود.

مراحل اجرایی و نحوه اتصالات یک شبکه همبند نمونه از فونداسیون تا خرپشته در شکل‌های ۱-۵-۱ تا ۱-۵-۸ آمده است.

۱-۲-۳-۵ اتصال الکتریکی مطمئن بین قطعات میلگرد همبندی (اعم از میلگرد موجود یا اضافی) به وسیله جوشکاری (با استفاده از ترانس جوش معمولی) به وجود می‌آید. طول جوش در جدول ۱-۱ و سایر جزئیات کار در شکل‌های ۱-۱-۱ تا ۱-۱-۵ نشان داده شده است.

دستورالعمل طرح و اجرای همبندی در سافتمانها



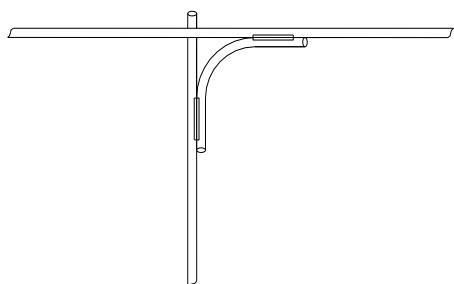
نحوه جوشکاری میلگردها در یک تقاطع چهارراه

شکل ۱-۱-۲



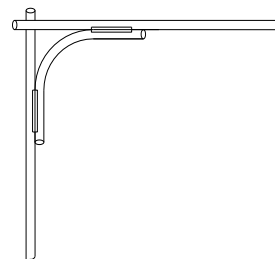
نحوه جوشکاری میلگردهای طولی
(جوشکاری Overlap ها)

شکل ۱-۱-۱



نحوه جوشکاری میلگردها در یک تقاطع سه راه

شکل ۱-۱-۴



نحوه جوشکاری میلگردها در یک گوشه

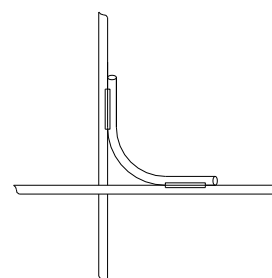
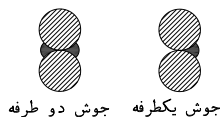
شکل ۱-۱-۳

جدول ۱-۱

طول جوش		نوع آرماتور
دوطرفه	یک طرفه	
3d	6d	AI
4d	8d	AII
5d	10d	AIII

d = قطر آرماتور (میلگرد)

آرماتور AI از نوع ساده و آرماتورهای AII و AIII از نوع آج دار هستند.



نحوه جوشکاری میلگردهای شناژ یا شالوده
به ستون (میلگردهای افقی به عمودی)

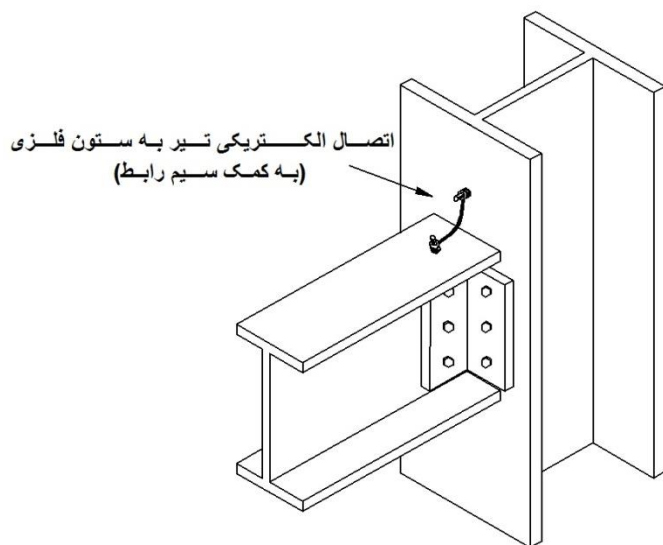
شکل ۱-۱-۵

دستورالعمل طرح و اجرای همبندی در سافتمان‌ها

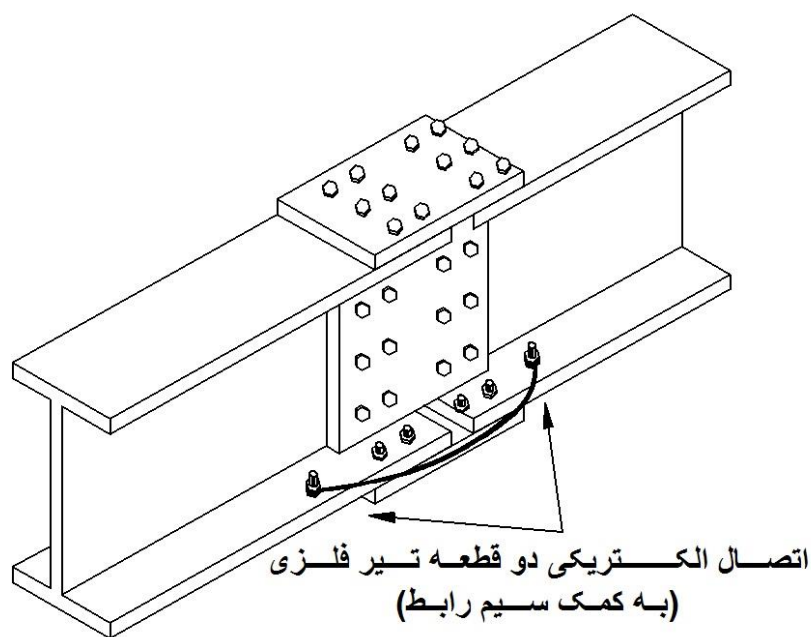
۱-۲-۳-۶ اتصال الکتریکی مطمئن بین قطعات سیم مسی یا تسمه مسی همبندی، به وسیله جوش ترمیت یا بست پیچی یا پرسی با رعایت اصول اجرای اتصالات الکتریکی به وجود می‌آید.

۱-۲-۳-۷ در سازه‌های اسکلت فلزی که تیرها و ستون‌ها با استفاده از پیچ و مهره به یکدیگر متصل شده‌اند، برای ایجاد اتصال الکتریکی مطمئن بین قطعات فلزی شبکه همبند (مثلاً اتصال الکتریکی تیر به ستون) از یک قطعه سیم مسی رابط (Jumper) استفاده می‌شود. (شکل‌های ۱-۲-۱ و ۲-۲-۱ را ببینید)
توضیح: اتصالات جوشی قطعات فلزی، خودبه‌خود از نظر الکتریکی مطمئن بوده و نیاز به اتصال اضافی ندارند.

۱-۲-۳-۸ سیم رابط را باید به قطعات فولادی متصل شونده، جوش ترمیت داد و یا دو سر آن را کابلشورده و به دو عدد پیچ جوشکاری شده (مطابق جدول ۲-۱) به قطعات متصل شونده، وصل نمود.
تبصره ۱) سیم رابط پس از بسته شدن، نباید در حالت کشیده قرار گیرد. (انحنای لازم برای انقباض و انبساط قطعات متصل شونده را داشته باشد)
تبصره ۲) هنگام جوشکاری پیچ‌ها، نباید آسیبی به خود پیچ برسد.
یادآوری: برخی از روش‌های جوشکاری مانند جوشکاری با استفاده از ترانس جوش معمولی موجب سوختن لایه گالوانیزه می‌شود. لذا در این موارد باید از پیچ استینلس استیل استفاده شود.



شکل ۱-۲-۱



شکل ۲-۲-۱

۴-۲-۱ اتصال شبکه همبند شده به سیستم اتصال زمین ساختمان

۴-۲-۱-۱ شبکه همبند شده بایستی حداقل از سه نقطه به شینه اتصال زمین در تابلوی اصلی ساختمان (شینه

ارت) مطابق شکل ۶-۱ وصل شود.

۴-۲-۱-۲ اگر ساختمان به وسیله درز انقطاع (ژوئن) به دو یا چند بخش مجزا تقسیم شده باشد، باید هر بخش،

حداقل از سه نقطه به شینه اصلی اتصال زمین همان بخش متصل گردد.

علاوه بر آن ستون‌هایی که مجاور یکدیگر، در دو طرف یک درز انقطاع قرار داشته و جزئی از شبکه

همبند می‌باشند، باید در پایین‌ترین و بالاترین طبقه ساختمان به یکدیگر متصل شوند. (شکل ۱-۳-۱ را

بینید)

اگر تعداد طبقات بیش از ۷ باشد، باید حداقل در هر ۷ طبقه این اتصال تکرار شود.

اتصال این ستون‌ها توسط یک سیم مسی رابط، مطابق مندرجات مواد ۴-۴-۲-۱ تا ۶-۴-۲-۱ این

دستورالعمل انجام می‌شود.

دستورالعمل طرح و اجرای همبندی در ساختمان‌ها

۱-۲-۴-۳ نقاط اتصال شبکه همبند به اتصال زمین ساختمان، روی ستون‌های همبند شده منظور می‌گردد. یکی از این نقاط بایستی روی ستون همبند شده شفت راه‌پله باشد و یک نقطه دیگر، روی ستونی جانمایی شود که از تابلو کنتور (محل نصب شینه اصلی اتصال زمین ساختمان) تا حد ممکن فاصله کمتری داشته باشد. نقطه یا نقاط باقیمانده روی ستون‌هایی در نظر گرفته می‌شوند که حتی‌الامکان دور از یکدیگر و دور از نقاط قبلی باشند.

۱-۲-۴-۴ برای اتصال شبکه همبند شده به اتصال زمین ساختمان از یک قطعه فولادی به نام قطعه اتصال استفاده می‌شود. این قطعه یک تکه نبشی فولادی معمولی به ابعاد $50 \times 50 \times 5 \text{mm}$ یا بزرگ‌تر و به طول حداقل ۵ سانتیمتر است. یکی از صفحات نبشی به هادی همبندی موجود در ستون، جوشکاری می‌شود و صفحه دیگر برای اتصال شبکه همبند به هادی ارتباطی بین اتصال زمین ساختمان و شبکه همبند شده به کار می‌رود. شکل ۱-۳-۲ نحوه نصب قطعه اتصال را نشان می‌دهد.

۱-۲-۴-۵ برای اتصال هادی ارتباطی (هادی همبندی) به قطعه اتصال باید از جوش ترمیت استفاده شود و یا یک عدد پیچ استینلس‌استیل با اندازه مناسب (مطابق جدول ۱-۲) روی این قطعه (مطابق شکل ۱-۳-۱) جوشکاری شده و هادی همبندی به کمک کابلشو مناسب بر روی این پیچ بسته شود.

۱-۲-۴-۶ پیچ و کابلشو نصب شده بر روی قطعه اتصال بایستی همیشه در دسترس و قابل بازرسی و تعمیر باقی بماند و پوشاندن دائمی آن ممنوع است. لازم است یک عدد جعبه بازدید، در محل این قطعه نصب شود.

توضیح: به منظور حفظ زیبایی توصیه می‌شود محل نصب قطعه اتصال طوری انتخاب شود که از قرار گرفتن آن در جاهای مورد توجه و در معرض دید، جلوگیری به عمل آید. البته در صورت استفاده از جوش ترمیت، می‌توان به جای نصب جعبه بازدید، محل اتصال را با سیمان پوشاند.

۱-۲-۴-۷ قطعه اتصال در حدود ۳۰ سانتیمتری کف تمام شده، نصب می‌شود.

دستورالعمل طرح و اجرای همبندی در ساقتمان‌ها

۵-۲-۱ سطح مقطع هادی همبندی

۱-۵-۲-۱ قطر میلگرد همبندی نباید کمتر از ۸ میلی‌متر باشد و اگر سطح مقطع هادی اصلی فاز ساختمان ۹۵

میلی‌متر مربع یا بیشتر بود، قطر میلگرد به ۱۰ میلی‌متر افزایش می‌یابد.

یادآوری: روش تعیین سطح مقطع هادی مسی ارتباط‌دهنده شبکه همبند به اتصال زمین ساختمان در

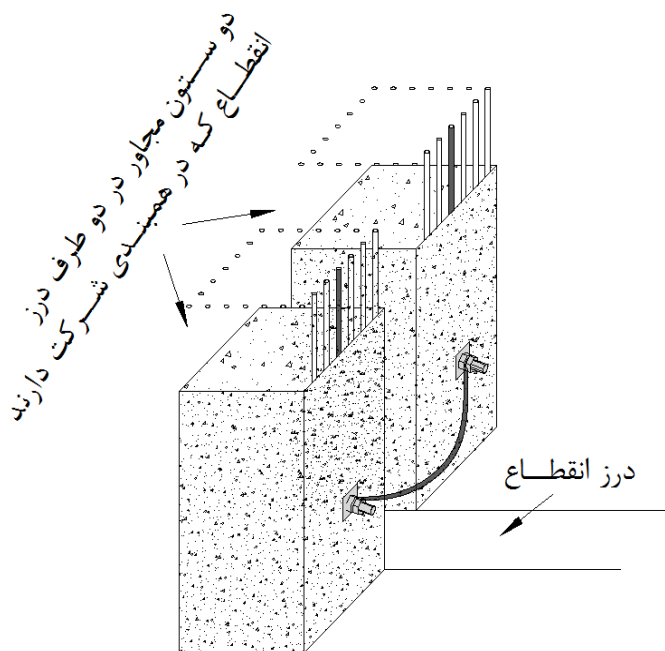
ماده پ ۱-۵-۲ مبحث ۱۳ مقررات ملی تشریح شده است.

۶-۲-۱ همبندی اضافی

دستورالعمل همبندی اضافی در ویرایش دوم این دستورالعمل اضافه خواهد شد.

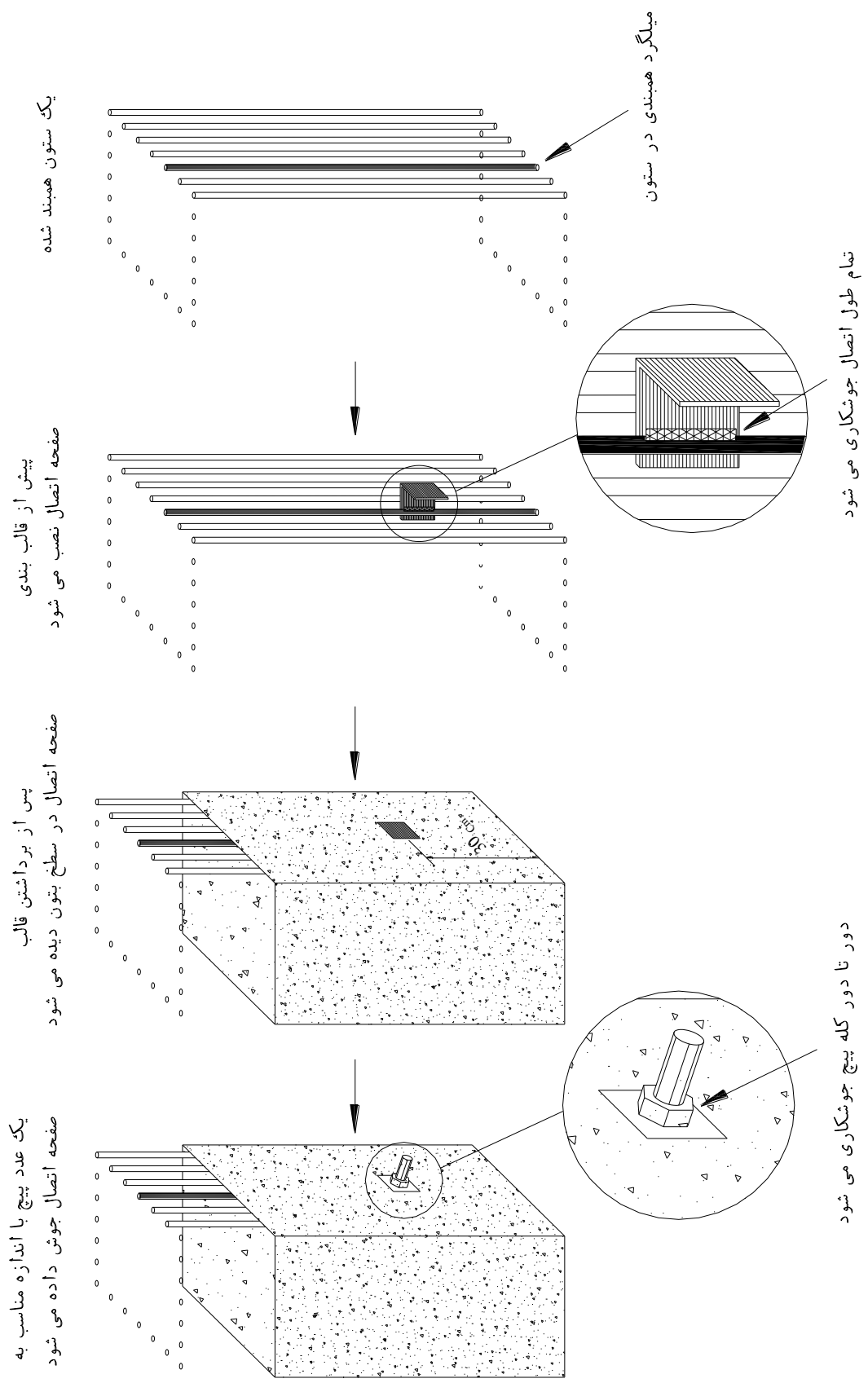
جدول ۱-۲ (قطر پیچ برای هادی‌های همبندی)

ردیف	سطح مقطع کابلشو (mm ²)	قطر پیچ (mm)
1	6	Ø6 یا Ø8
2	10	Ø6 یا Ø8
3	16	Ø8 یا Ø10
4	25	Ø8 یا Ø10



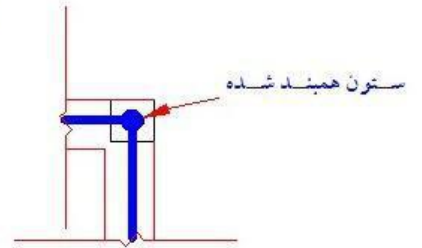
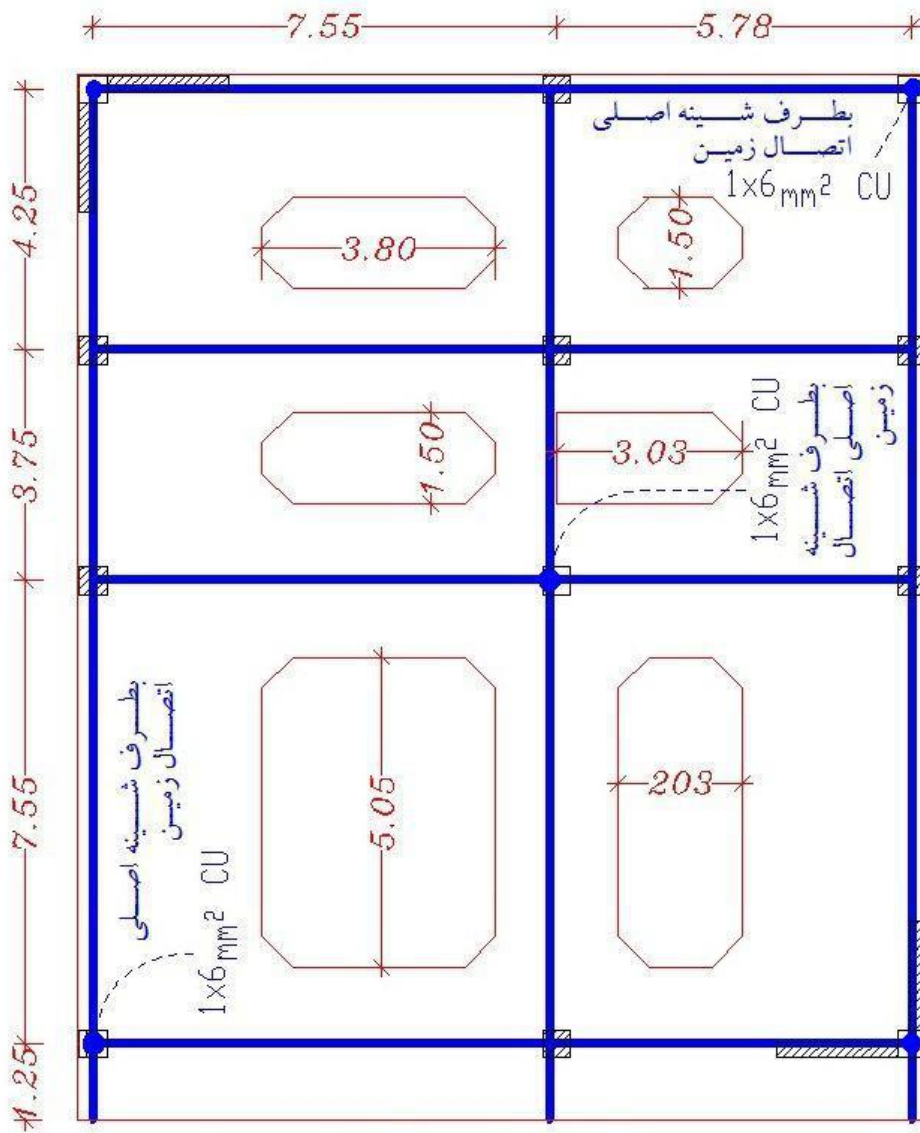
شکل ۱-۳-۱

دستورالعمل طرح و اجرای همبندی در ساقتمانها



شکل ۱-۳-۲

دستورالعمل طرح و اجرای همبندی در ساختمان‌ها



میلگرد همبندی Ø8

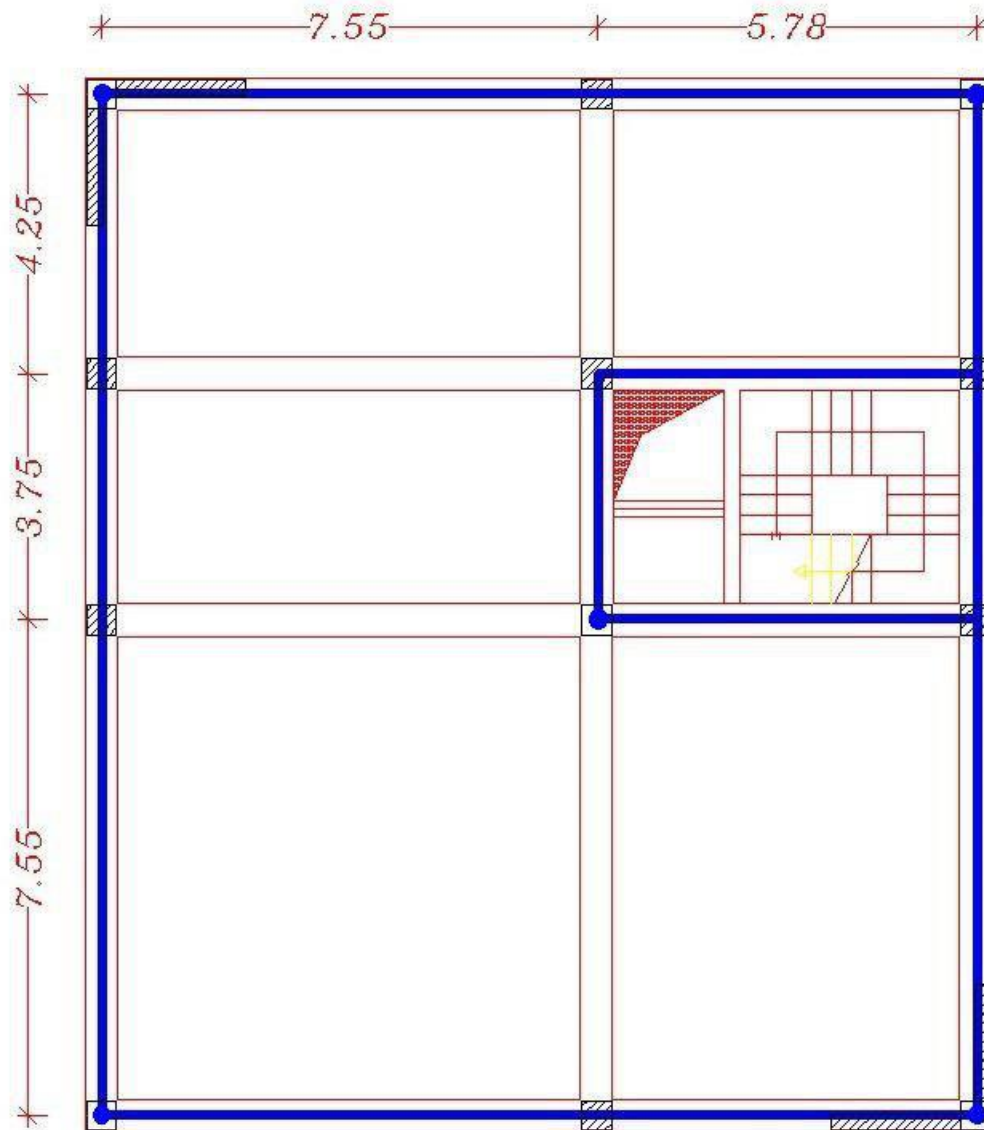
پلان همبندی فونداسیون

Sc

1:100

شکل ۱-۴-۱

دستورالعمل طرح و اجرای همبندی در ساختمانها



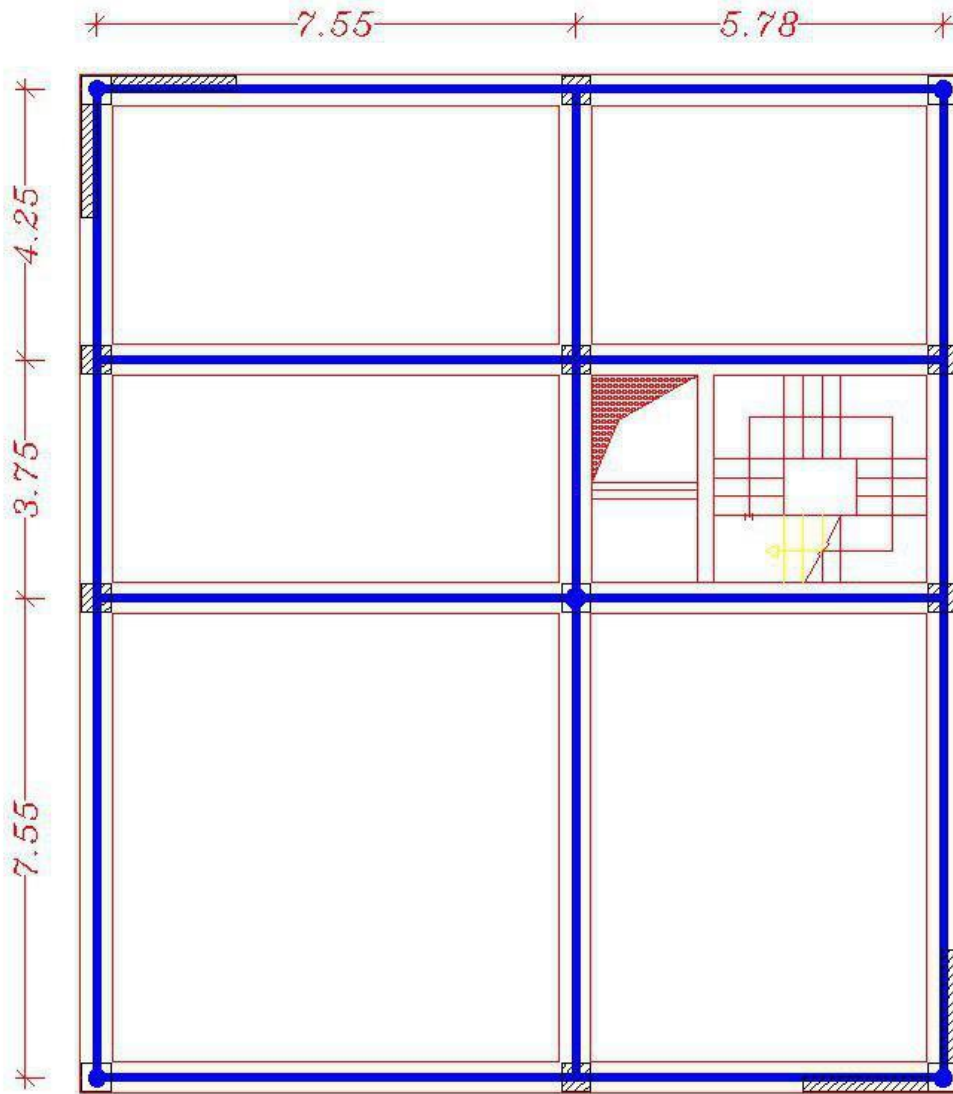
پلان همبندی تیپ طبقات

Sc

1:100

شکل ۱-۴-۲

دستورالعمل طرح و اجرای همبندی در ساقتمانها



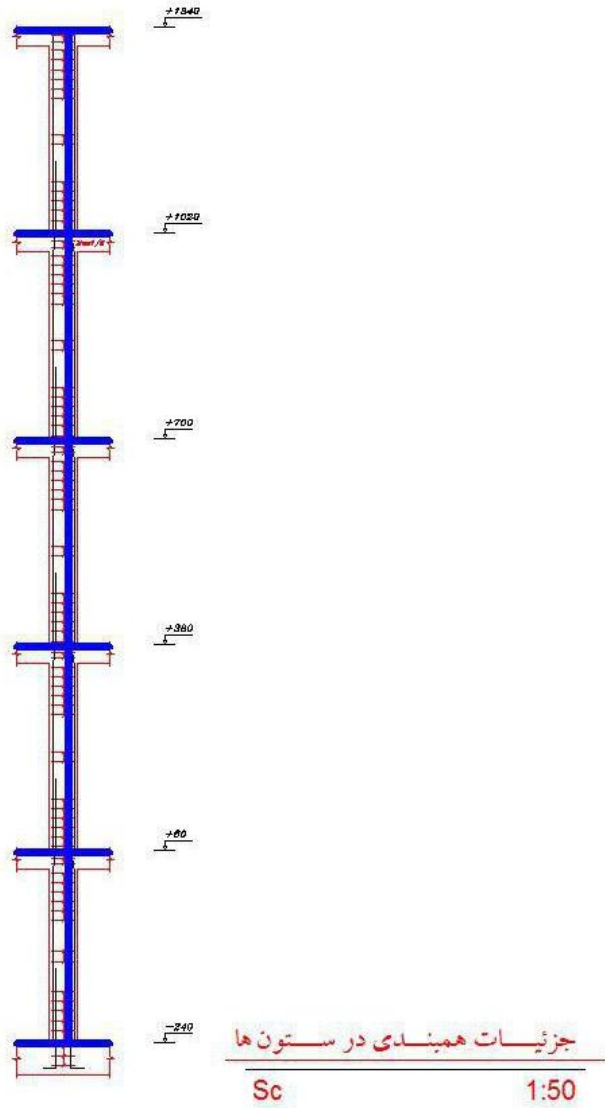
پلان همبندی سقف بام

Sc

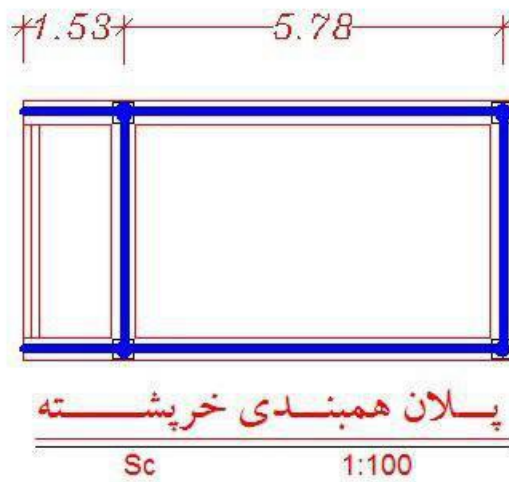
1:100

شکل ۱-۴-۳

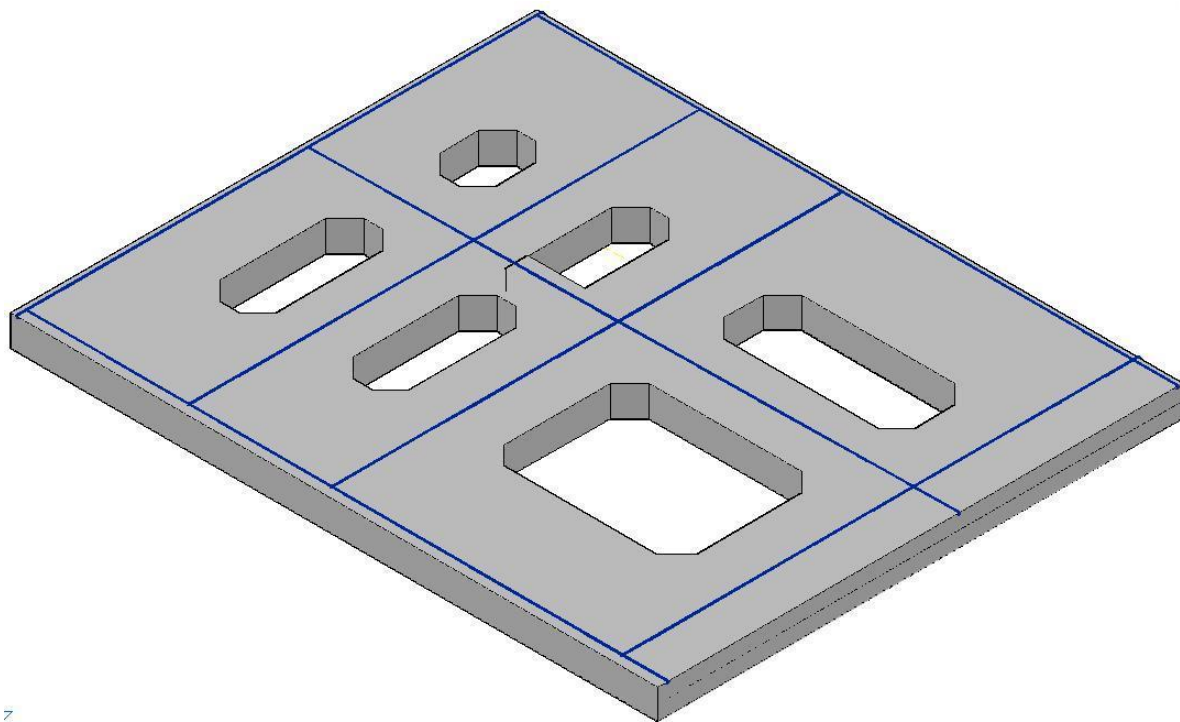
دستورالعمل طرح و اجرای همبندی در ساقتمانها



شکل ۴-۴-۱



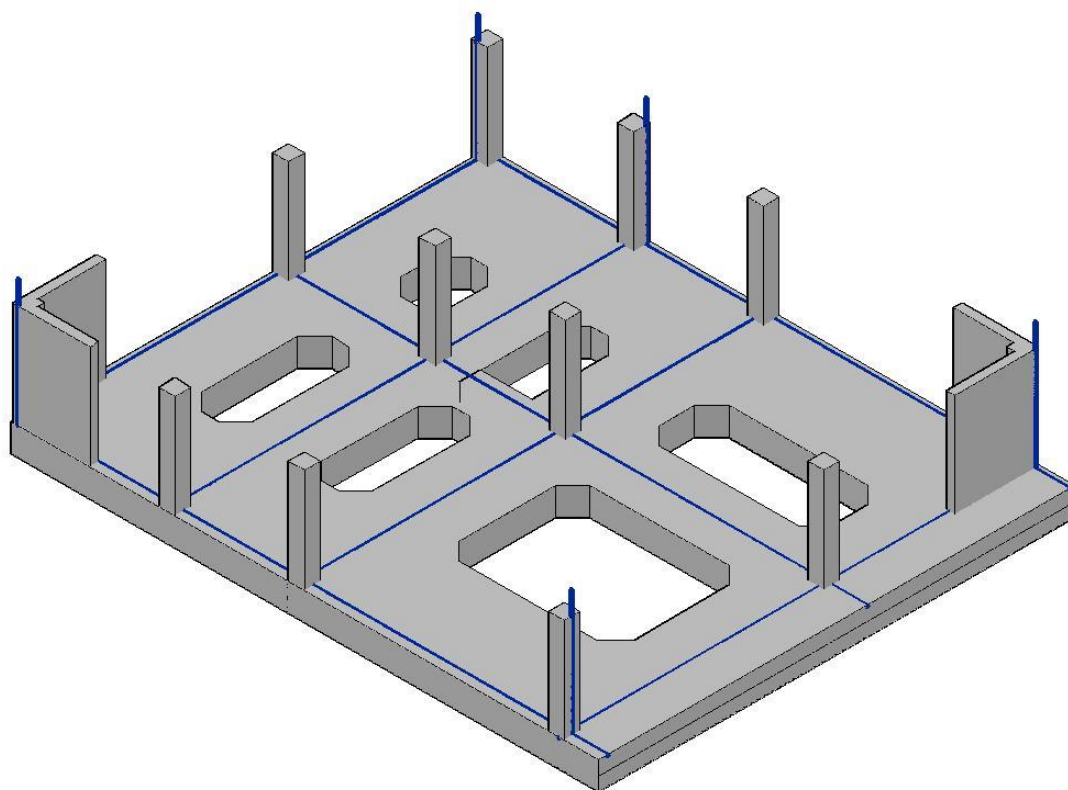
شکل ۵-۴-۱



1/1

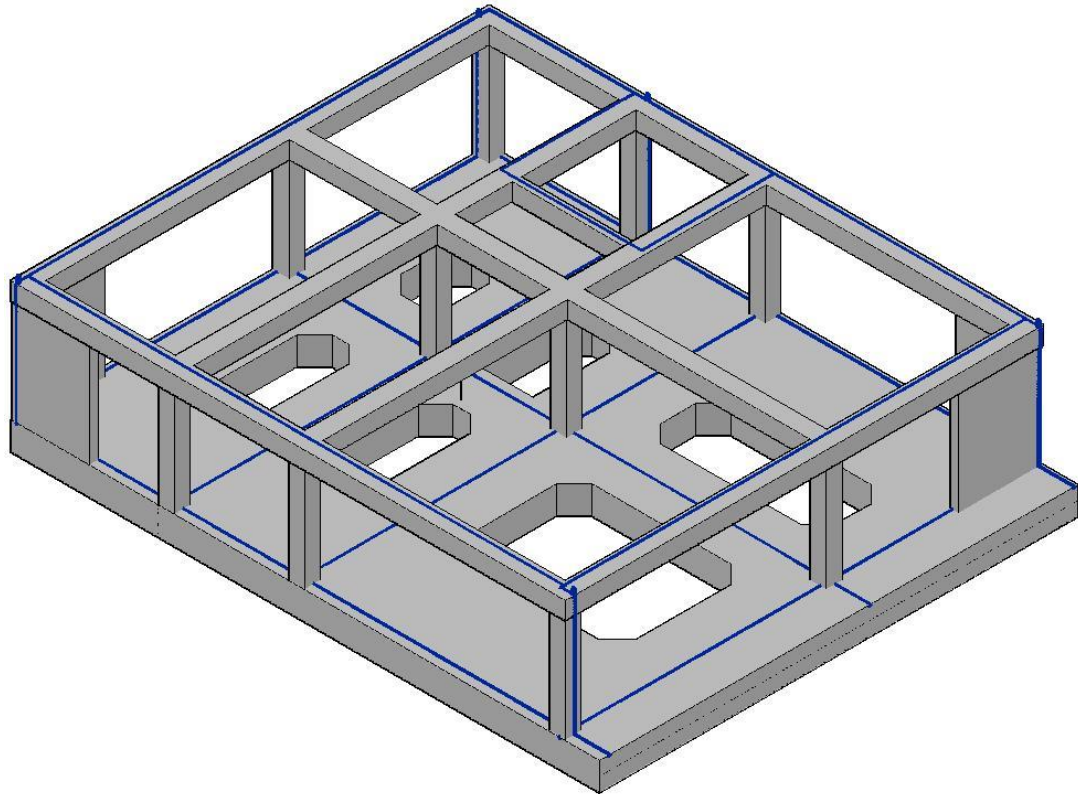
شکل ۱-۵-۱: اجرای شبکه همبندی اصلی در فونداسیون

(هادی همبندی بارنگ تیره تر مشخص شده و در ساختمانهای بتنی در داخل بتن مدفون می شود.)

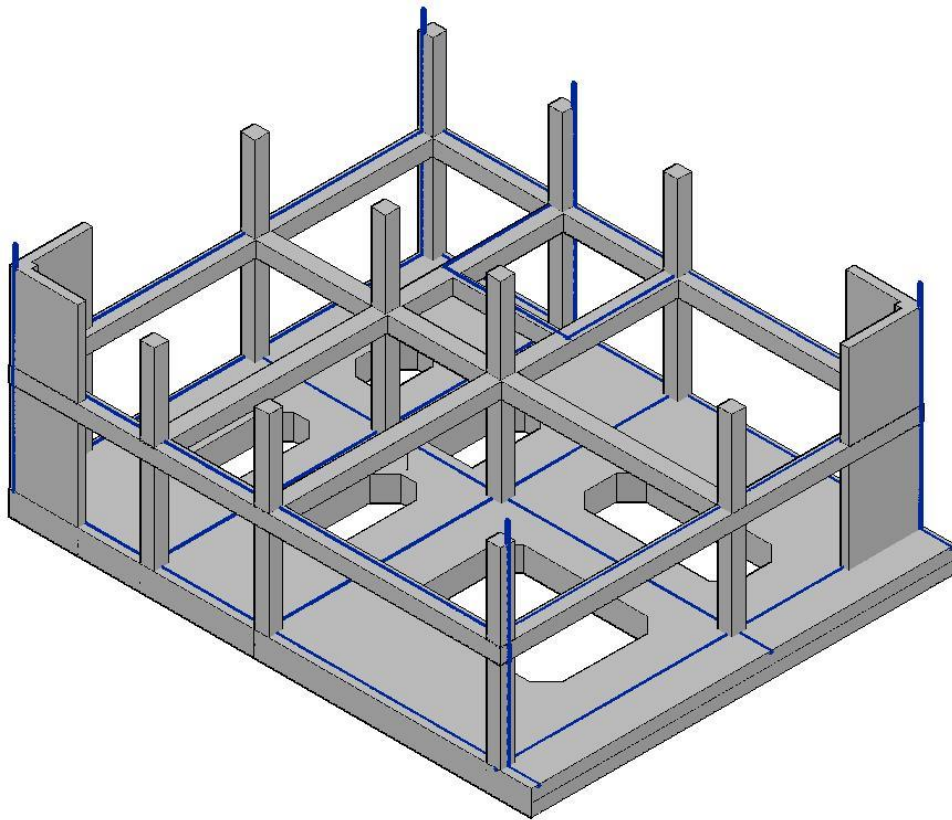


شکل ۲-۵-۱: اجرای شبکه همبندی اصلی در ستونهای چهار گوشه ساختمان و یک ستون راه پله

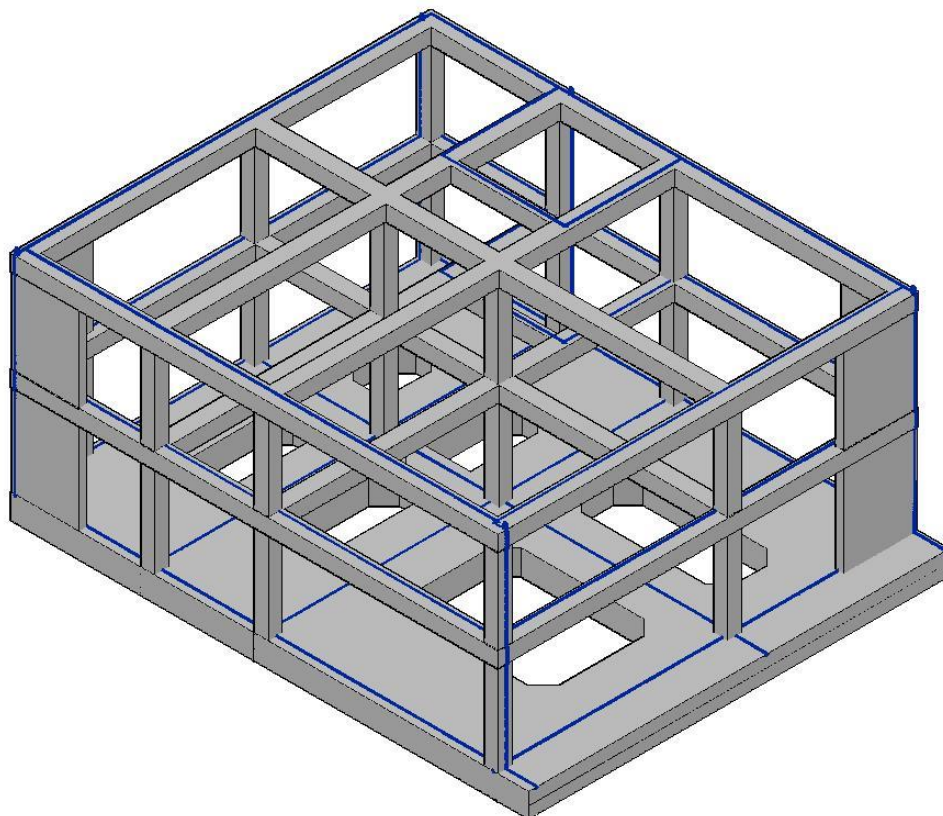
دستورالعمل طرح و اجرای همبندی در ساقتمان‌ها



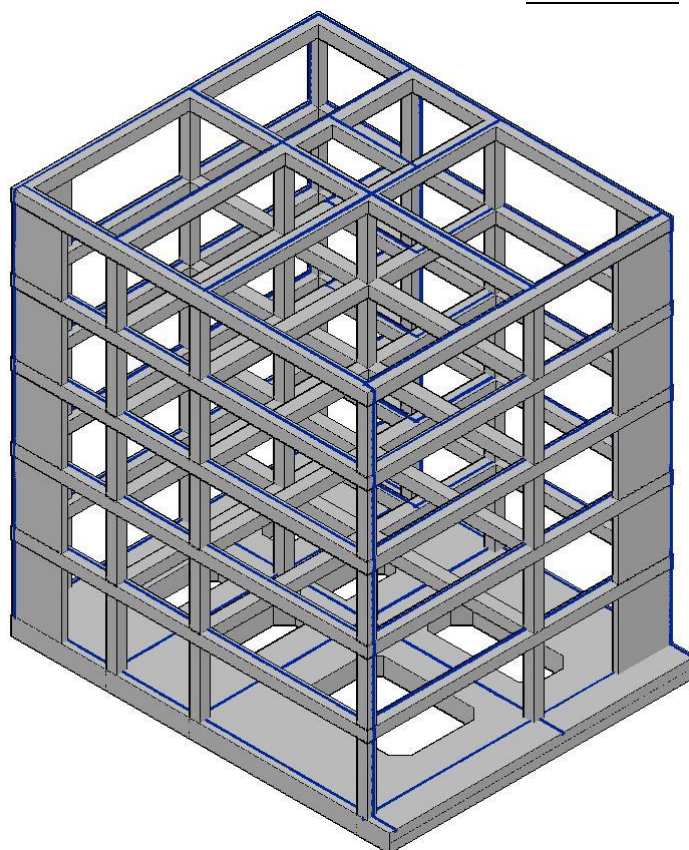
شکل ۳-۵-۱: اجرای شبکه همبندی اصلی در سقف اول (دورتادور ساختمان و راه‌پله)



شکل ۴-۵-۱: اجرای شبکه همبندی اصلی در ستون‌های طبقه بعدی

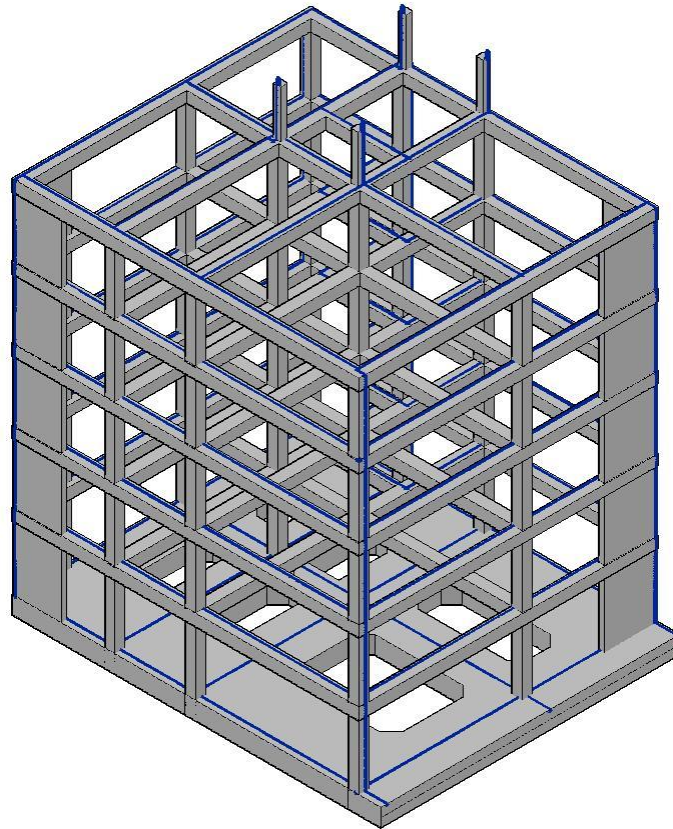


شکل ۱-۵-۵: اجرای شبکه همبندی اصلی در سقف بعدی

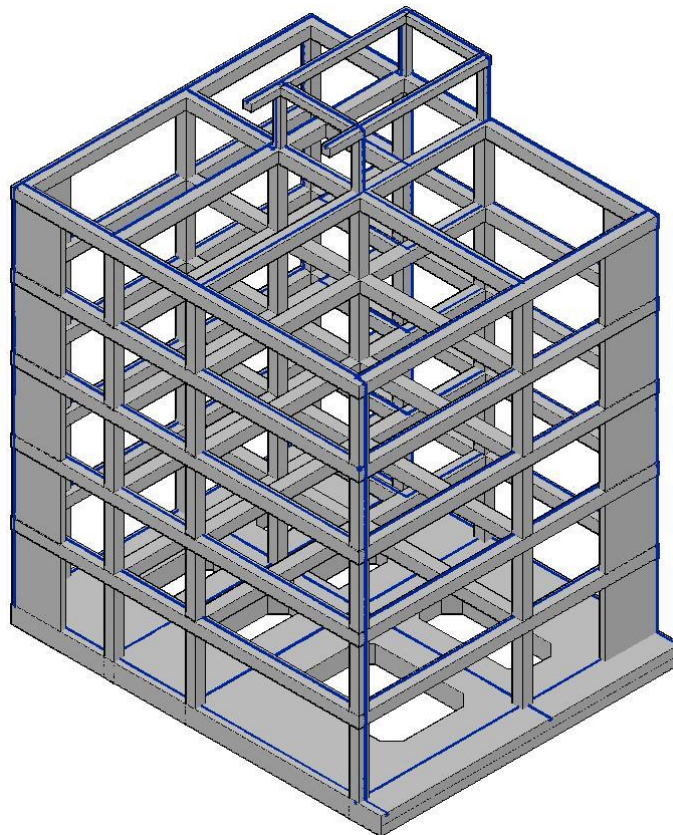


شکل ۱-۵-۶: اجرای شبکه همبندی اصلی در بام ساختمان (همه شناژها)

دستورالعمل طرح و اجرای همبندی در ساقتمانها

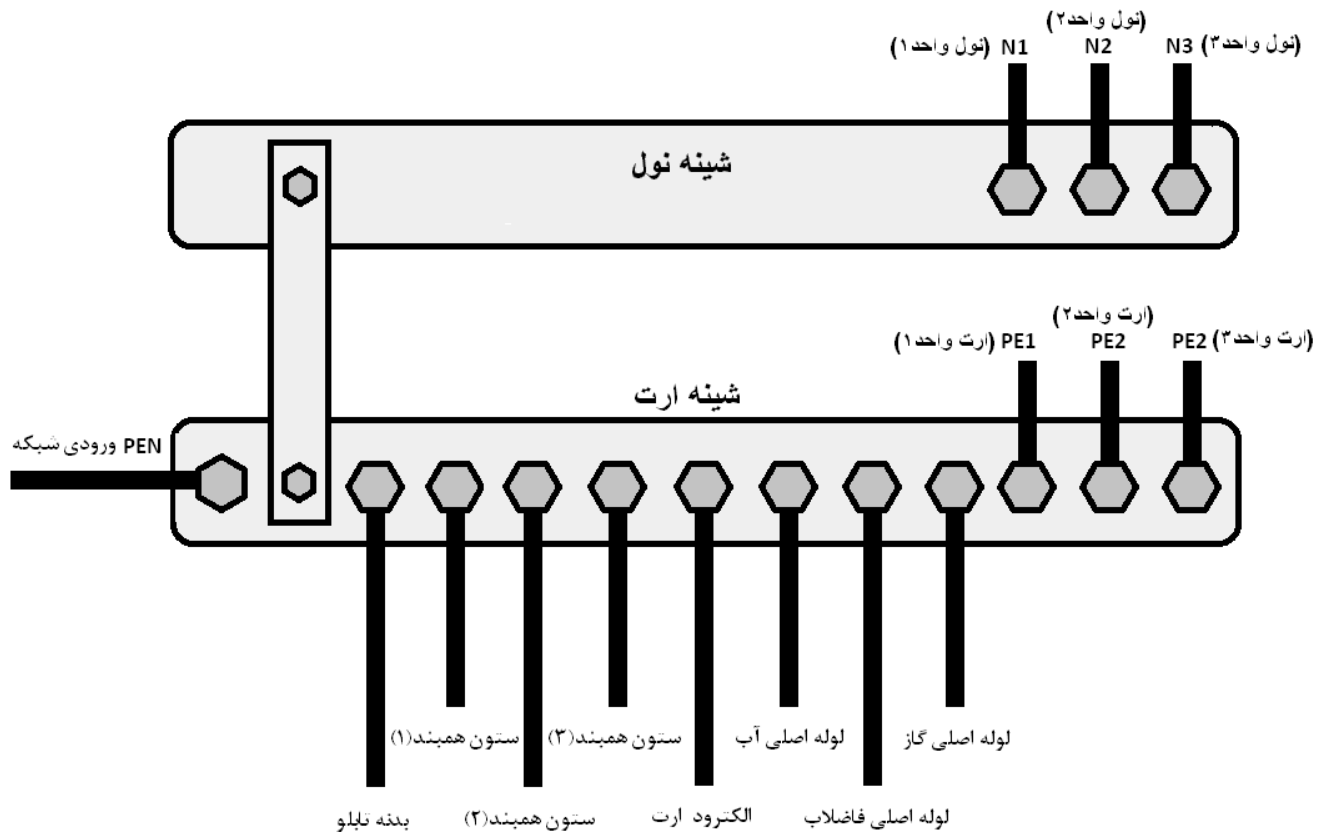


شکل ۷-۵-۱: اجرای شبکه همبندی اصلی در ستون‌های خرپشته



شکل ۸-۵-۱: اجرای شبکه همبندی اصلی در سقف خرپشته

دستورالعمل طرح و اجرای همبندی در ساختمان‌ها



شکل ۱-۶: اتصال ستون‌های همبندی به شینه ارت (در تابلو اصلی ساختمان)
برای یک ساختمان سه واحدی

مراجع:

- ۱- مبحث سیزدهم مقررات ملی ساختمان
- ۲- راهنمای طرح و اجرای تأسیسات برقی ساختمان‌ها

- 3- IEC62561
- 4- IEC62305-3
- 5- IEC 60364-4-41
- 6-DIN 18014:2007-9
- 7-DIN 18015
- 8-VDE 0185-305-3
- 9-VDE 0185-305-4
- 10-EN 62305-3
- 11-EN 62305-4